



Installation Instructions for Vista Products, Inc ROMAN SHADES

Thank you for choosing Vista's Roman Shades. With proper installation and care, your new Vista Shades will provide many years of beauty and performance. To install your Vista Shades, you will need a few tools:

- Pencil
- Screwdriver
- Power Drill

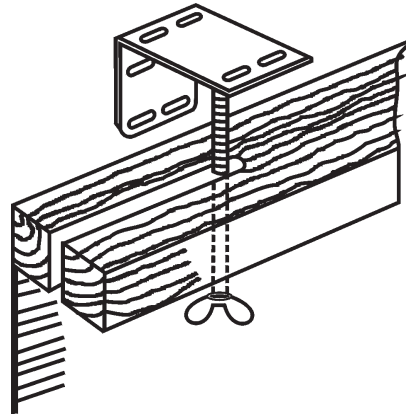
You will also need a supply of FASTENERS to attach the installation brackets. Sheet metal screws work well for both wood and aluminum mounting surfaces. If you are installing into a hollow wall, you will need to purchase the appropriate hollow wall anchors. Seek the advice of an expert at your local hardware store.

INSTALLATION INSTRUCTIONS

NOTE: For a flush inside mount, a 2" window depth is required.

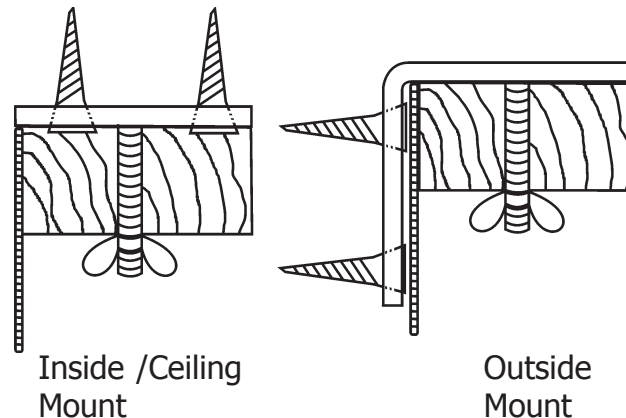
1. Unroll your shade and cord controls.
2. Place the shade in the bracket by putting the bolt through the slot in the top of the shade. (see figure A) Then place the shade at desired position in the window opening.

Figure A



3. Mark the position of brackets at the window with a pencil ensuring all brackets are aligned.
4. Remove the brackets from your shade. Place the brackets at the pencil marks and screw into place (pre-drilling small holes for screws will make installation easier).
5. Attach shade up into brackets so that the bolt is visible under the headrail (see figure B). Place wing nut on the bolt and tighten securely.

Figure B



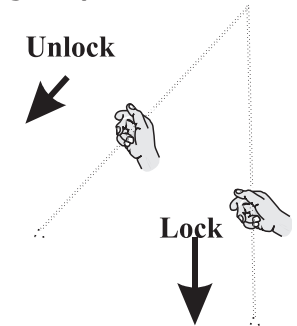
OPERATION

To unlock shade:

Pull cord sharply to the center of the shade and release cord (see diagram).

To lock shade into position:

Pull cord down and toward the right of the shade (see diagram).



To raise or lower shade:

Keep the cord close to the plane of reeds when operating the shade; for best results, do not pull the cord away from the shade more than 15°. To disengage the locking mechanism, move the cord toward the center of the shade approximately 30° from the vertical position. Raise or lower shade while holding the cord at this angle. To engage the locking mechanism, return the cord to the vertical position.

CARE AND MAINTENANCE

Roman Shades are made of the highest quality material for extended wear. If it is not damaged or exposed to a great deal of direct sunlight, it is not unrealistic to expect years of enjoyment with minimal care. Raising and lowering shades periodically helps to reduce most natural dust accumulation. If additional cleaning is desired, shades can be lightly brushed or carefully cleaned with a soft vacuum brush attachment.



Instrucciones de instalación para Vista Products, Inc PERSIANAS ROMANAS

Gracias por escoger las persianas Roman de madera de Vista. Con una instalación y cuidado apropiados, sus nuevas persianas Vista funcionarán y permanecerán bellas por muchos años. Para instalar sus persianas Vista, necesitará unas cuantas herramientas:

Lápiz
Destornillador
Taladro

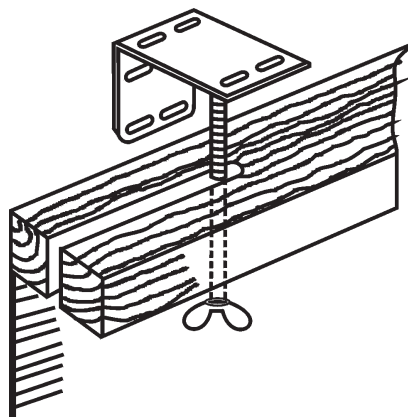
También necesitará un suministro de SUJETADORES para unir los soportes de instalación. Los tornillos para láminas metálicas trabajan bien en superficies de montaje de madera y aluminio. Si está instalando en una pared hueca, usted también necesitará comprar los anclajes apropiados para paredes huecas. Busque el consejo de un experto en su ferretería local.

INSTRUCCIONES DE INSTALACIÓN

NOTA: para un montaje interno al ras, se requiere una profundidad de ventana de 2 pulgadas

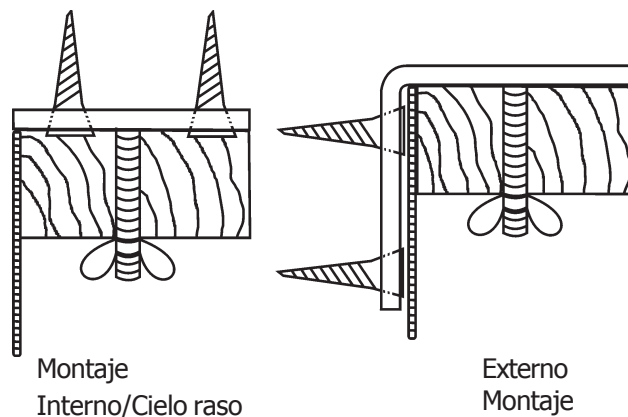
1. Desenrolle su persiana y controles de cordón.
2. Coloque la persiana en el soporte insertando el perno a través de la ranura en la parte superior de la persiana (vea la figura A). Luego coloque la persiana en la posición deseada en la abertura de la ventana.

Figura A



3. Marque la posición de los soportes en la ventana con un lápiz asegurándose de que todos los soportes están alineados.
4. Retire los soportes de su persiana. Coloque los soportes en las marcas del lápiz y atorníllelos en el lugar (taladre previamente hoyos pequeños para que la instalación de los tornillos sea más fácil).
5. Una la persiana dentro de los soportes de tal forma que el perno sea visible bajo el cortinero (vea la figura B). Coloque la tuerca de mariposa en el perno y apriete.

Figura B



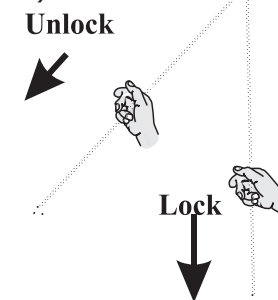
OPERACIÓN

Para desbloquear la persiana:

Tire abruptamente del cordón hacia el centro de la persiana y suelte el cordón (vea el diagrama).

Para bloquear la persiana en una posición:

Tire del cordón hacia abajo y hacia la derecha de la persiana (vea el diagrama).



Para subir o bajar la persiana:

Mantenga el cordón cerca al plano de las cañas cuando opere la persiana; para mejores resultados, no tire del cordón lejos de la persiana a un ángulo mayor de 15°. Para desenganchar el mecanismo de bloqueo, mueva el cordón hacia el centro de la persiana aproximadamente 30° desde la posición vertical. Suba o baje la persiana mientras mantiene el cordón en este ángulo. Para enganchar el mecanismo de bloqueo, regrese el cordón a la posición vertical.

CUIDADO Y MANTENIMIENTO

Las persianas Roman de madera son hechas de materiales de la más alta calidad para un uso prolongado. Si la persiana no se daña o se expone a grandes cantidades de luz solar directa, no es poco realista esperar años de disfrute con un mínimo cuidado. Levantar y bajar las persianas periódicamente ayuda a reducir la mayoría de la acumulación natural de polvo. Si desea una limpieza adicional, las persianas se pueden cepillar cuidadosamente con una aspiradora que tenga un cepillo de cerdas suaves.